

Герметизированные VRLA свинцово-кислотные аккумуляторы DELTA серии DT специально разработаны для эксплуатации в слаботочных системах.

Изготавливаются по технологии AGM (электролит, абсорбированный в стекловолоконном сепараторе). Аккумуляторы DELTA серии DT обладают великолепным соотношением цены и качества, что обуславливает повсеместное использование серии в охранно-пожарных и иных системах безопасности.

Отвечая международным стандартам безопасности, рекомендованы для применения в системах контроля и управления доступом.



**Конструкция батареи**

Компонент	Полож. пластина	Отриц. пластина	Корпус	Крышка	Клапан	Клеммы	Сепаратор	Электролит
Материал	Диоксид свинца	Свинец	ABS		Каучук	Медь	Стекловолокно	Серная кислота

**Технические характеристики**

Номинальное напряжение.....12 В  
 Число элементов.....6  
 Срок службы.....5 лет  
 Номинальная емкость (25°C)  
     20 часовой разряд (0,06 А; 1,75 В/эл).....1,2 Ач  
     10 часовой разряд (0,107 А; 1,75 В/эл).....1,07 Ач  
     5 часовой разряд (0,2 А; 1,70 В/эл).....1 Ач  
 Саморазряд.....3% емкости в месяц при 25°C  
 Внутреннее сопротивление полностью заряженной батареи (25°C).....95 мОм

**Рабочий диапазон температур**

Разряд..... -15÷50°C  
 Заряд..... -10÷50°C  
 Хранение..... -20÷50°C  
 Макс. разрядный ток (25°C).....19,5А (5с)  
 Циклический режим (2,41÷2,48 В/эл)  
     Макс.зарядный ток.....0,36 А  
     Температурная компенсация.....30 мВ/°C  
 Буферный режим (2,27÷2,30 В/эл)  
     Температурная компенсация.....20 мВ/°C

**Сферы применения**

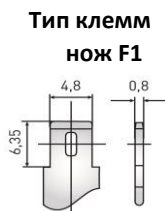
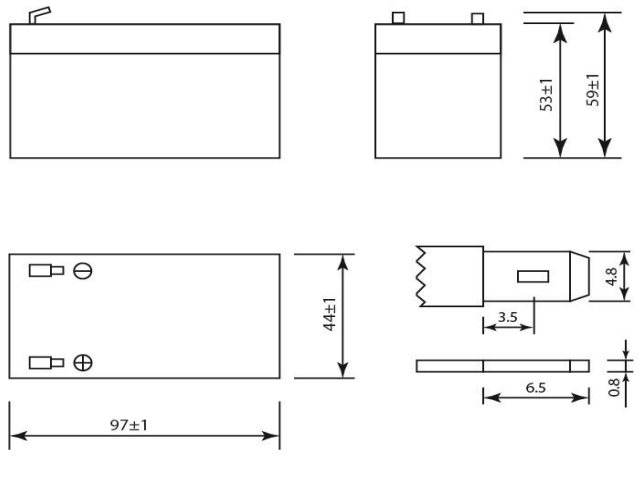
- Системы безопасности
- Электронные кассовые аппараты
- Электронное тестовое оборудование
- Системы аварийного освещения
- Геофизическое и геодезическое оборудование
- Системы контроля и доступа

**Особенности**

- Технология AGM позволяет рекомбинировать до выделяемого газа;
- Нет ограничений на воздушные перевозки;
- Соответствие требованиям UL, IEC, Гост Р;
- Легированные кальцием свинцовые пластины обеспечивают низкий саморазряд, высокую конструктивную прочность решетки;
- Необслуживаемые. Не требует долива воды;
- Высокая плотность энергии;
- Корпус аккумулятора выполнен из пластика ABS, не поддерживающего горение.

**Габариты (±2мм)**

Длина, мм.....97  
 Ширина, мм.....44  
 Высота, мм.....53  
 Полная высота, мм.....59  
 Вес (±3%), кг.....0,58



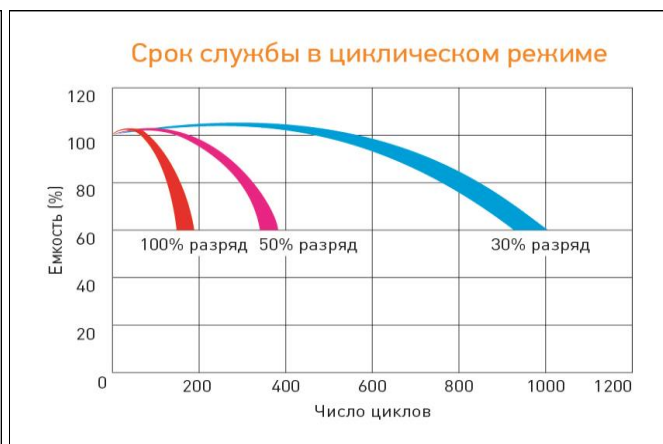
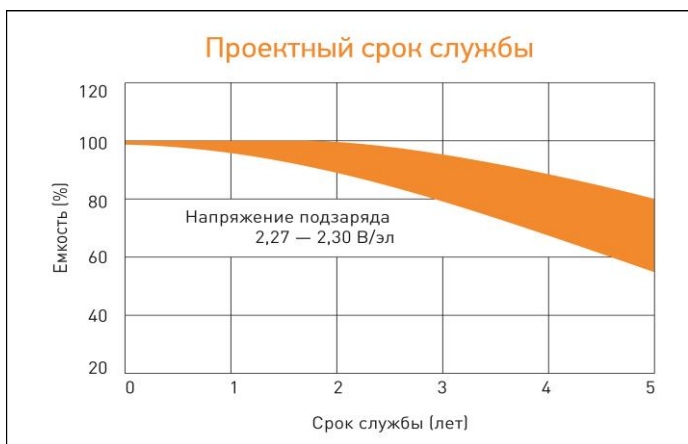
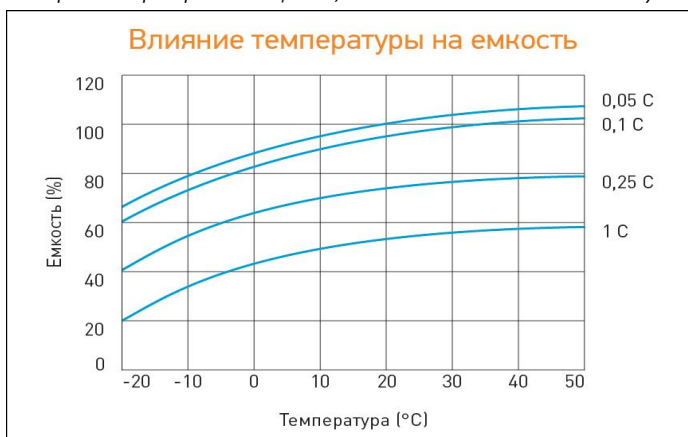
**Разряд постоянным током, А (при 25°C)**

В/эл-т	5 мин	10 мин	15 мин	30 мин	1 ч	3 ч	5 ч	10 ч	20 ч
1,60	4,35	2,82	2,04	1,25	0,79	0,35	0,21	0,12	0,06
1,65	4,08	2,68	1,97	1,19	0,78	0,33	0,21	0,12	0,06
1,70	3,74	2,54	1,92	1,08	0,76	0,31	0,20	0,12	0,06
1,75	3,67	2,47	1,85	1,03	0,72	0,30	0,20	0,11	0,06
1,80	3,29	2,23	1,69	0,95	0,68	0,29	0,19	0,11	0,06

**Разряд постоянной мощностью, Вт/эл-т (при 25°C)**

В/эл-т	5 мин	10 мин	15 мин	30 мин	1 ч	3 ч	5 ч	10 ч	20 ч
1,60	7,63	5,10	3,74	2,25	1,43	0,62	0,36	0,23	0,13
1,65	7,37	4,97	3,69	2,19	1,42	0,60	0,36	0,23	0,12
1,70	6,94	4,77	3,65	2,06	1,39	0,57	0,35	0,22	0,12
1,75	6,48	4,64	3,62	1,99	1,37	0,56	0,35	0,22	0,12
1,80	6,39	4,39	3,36	1,90	1,29	0,54	0,34	0,22	0,11

(Примечание) Приведенные выше данные по характеристикам являются средними значениями, полученными в результате проведения 3 контрольно-тренировочных циклов, и не являются номинальными по умолчанию.



Перед началом использования внимательно ознакомьтесь с инструкцией по эксплуатации.

**DELTA** - промышленные аккумуляторные батареи, представленные на российском рынке с 2001 г.

**DELTA** предлагает различные серии аккумуляторных батарей, оптимизированных в зависимости от назначения: от систем телекоммуникаций и связи до источников бесперебойного питания и мототехники.

Продукция постоянно совершенствуется, поэтому фирма-изготовитель оставляет за собой право вносить изменения без предварительного уведомления.